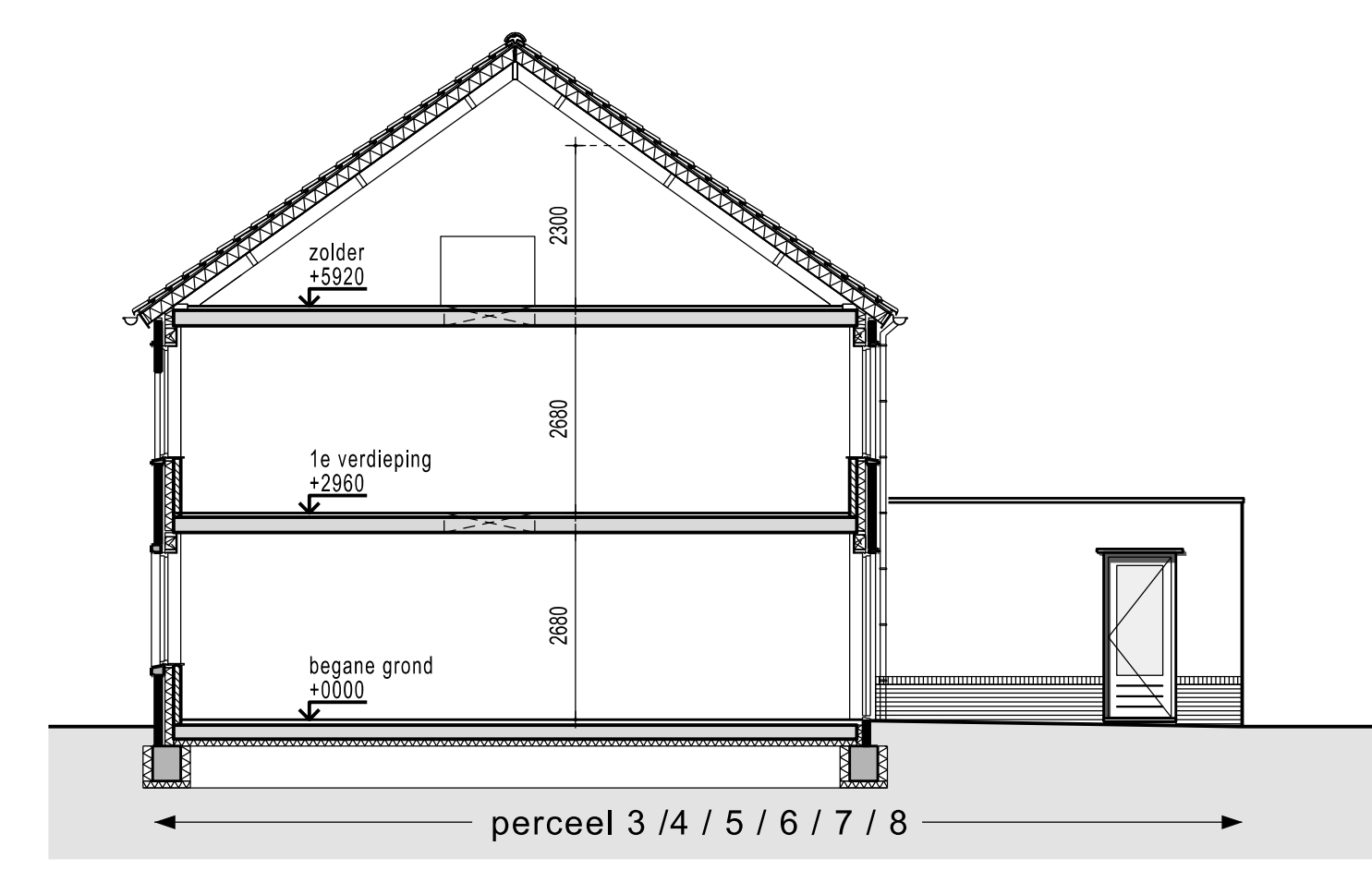
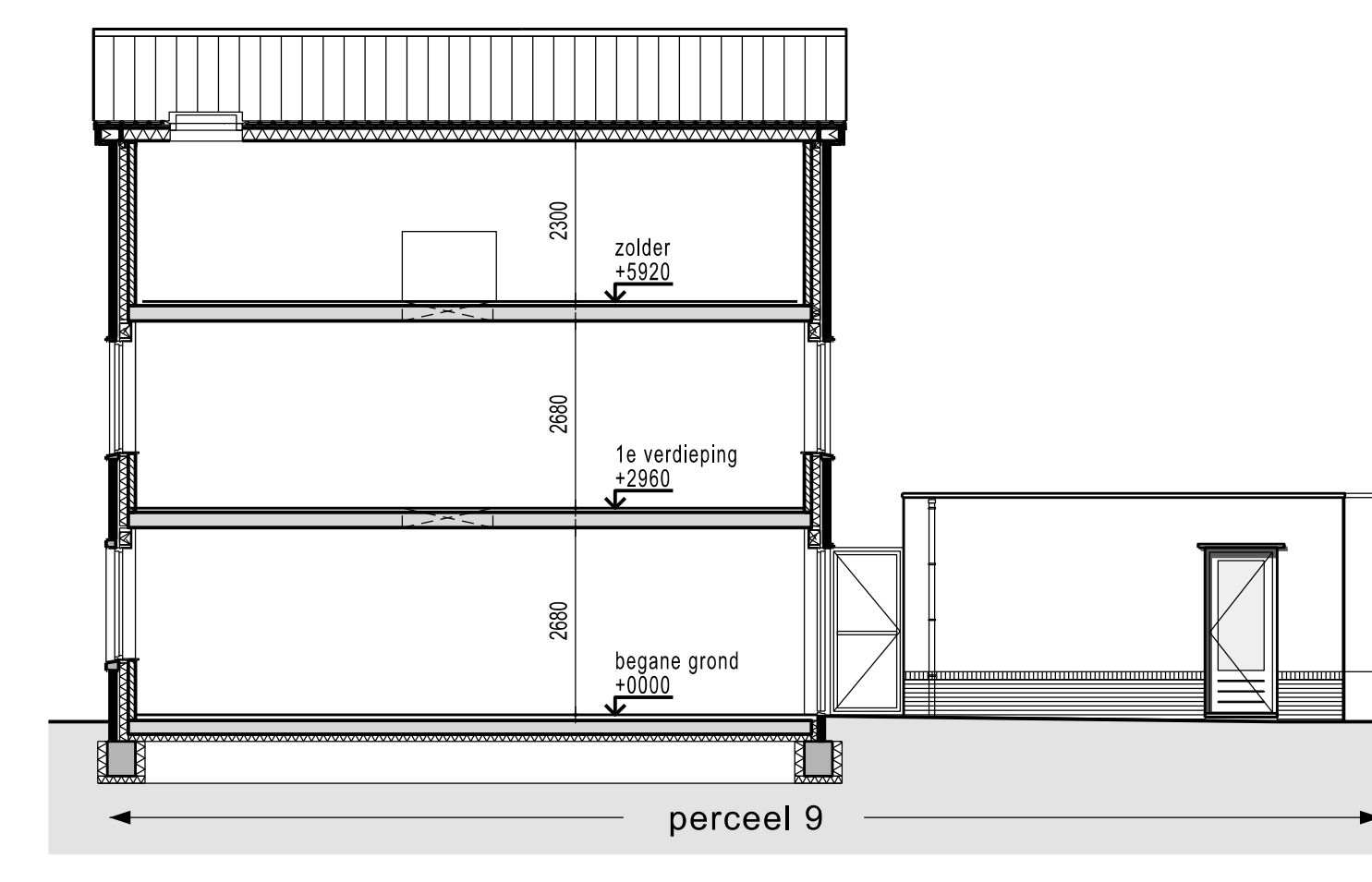


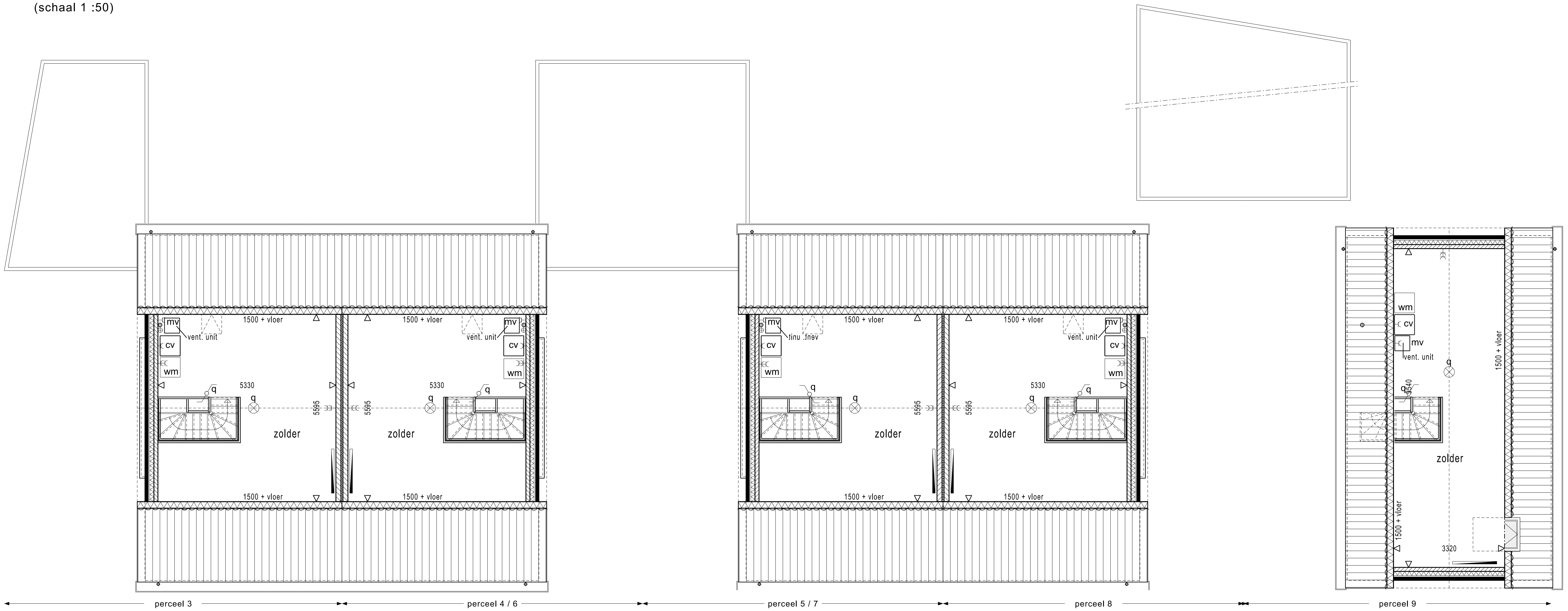
1e VERDIEPING
(schaal 1 : 50)



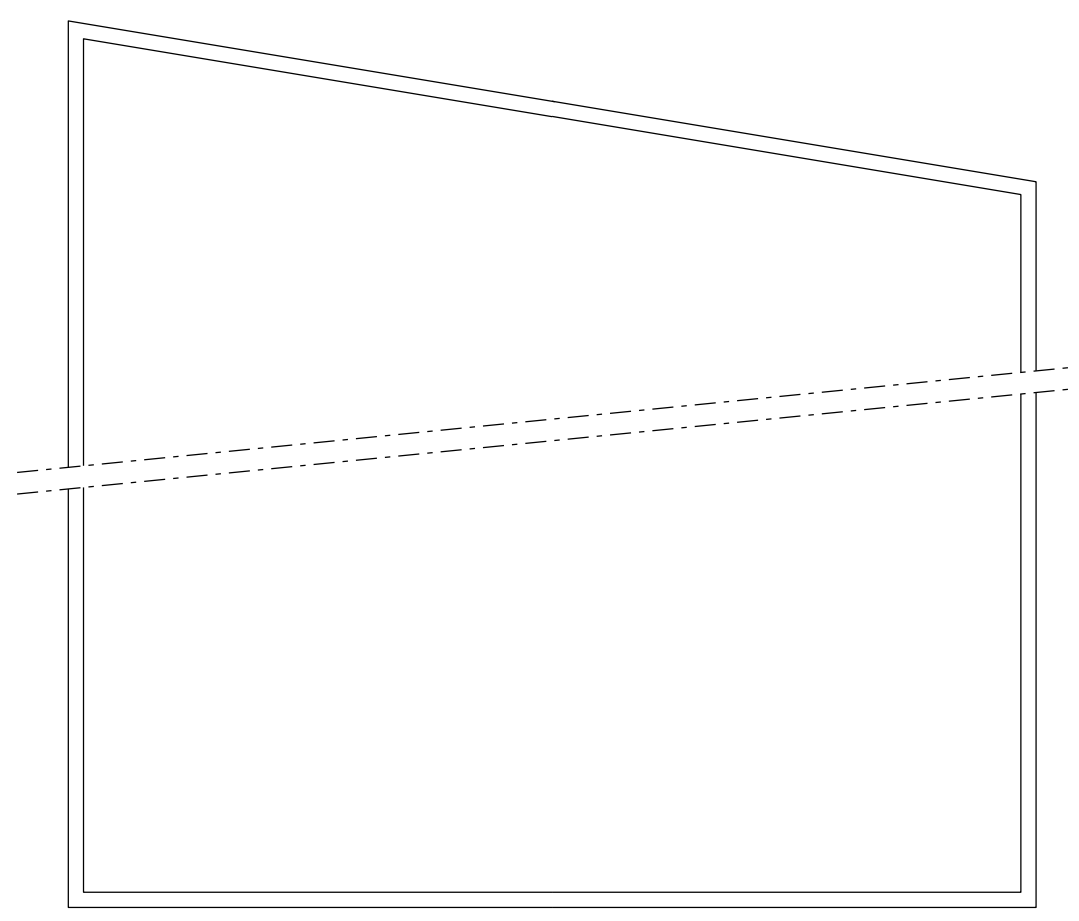
DOORSNEDE
(schaal 1 : 100)



DOORSNEDE
(schaal 1 : 100)

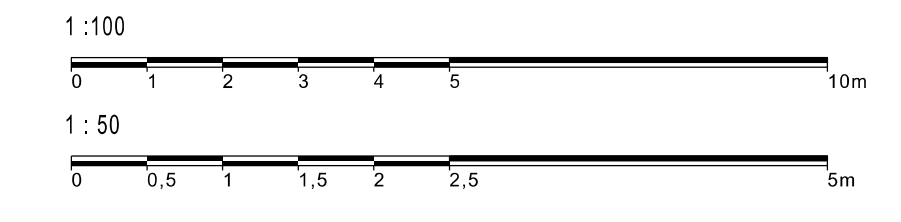


2e VERDIEPING
(schaal 1 : 50)



DOORSNEDE
(schaal 1 : 100)

- RENVOL:
- > enkele wandcontactdoos, geaard
 - >> dubbele wandcontactdoos, geaard
 - o aansluitpunt, bedraad
 - schakelaar
 - sluipschakelaar
 - nief-lunierende rookmelder NEN 2555
 - lichtaansluitpunt plafond
 - lichtaansluitpunt wand
 - deurvel
 - gong
 - regelaar
 - radiator
- cv = kast
 kk = koelkast
 m = meubel (doos)
 mv = ventilatie-unit
 th = thermostat
 vl = vaatwasser (doos)
 wd = wasdroger (doos)
 wa = wasmachine
 tegels, verdipt



BARNEVELD
 7 woningen Van Limburg Stimulaan

Opdrachtgever: Vago Barneveld B.V.

Verkooptekening
Overzicht 2

Datum: 27-11-2014 Schaal: 1:100 Formaat: A0 Projectleider: cvf

Adres: Oudemolenstraat 60, 6416 CB Heerlen
 Postbus 134, 6400 AC Heerlen
 Tel.: +31 (0)45 763 0707
 E-mail: info@gaspari.nl

Proj. nr.: 10014034
 Tek. nr.: V-03

Wijziging	
10	
9	
8	
7	
6	
5	
4	
3	
2	
1	23-02-2015